



KLING STA közvetlen tengelyhajtású motor különálló digitális vezérléssel, szekcionált kapuhoz

Megnevezés:	Közvetlen tengelyhajtás különálló CS-300 digitális vezérléssel	
Rendelési szám:	STA1-10-24 E (370W) (*RE) STA1-11-24 E (550W) (*RE)	 STA1-10-24 KE (370W) STA1-11-24 KE (550W) (*RE) 
(*RE) csak rendelésre szállítjuk	 	 
Kireteszelő:	Billentős kireteszelő, 6 méter PE zsinórral, piros-zöld színű műanyag fogantyúval	Láncos felhúzó, alapkivitelben 5 méter horganyzott szemes láncsal
	A motor a belső oldalról reteszeltető, a helyiségbe való bejutást mellékajtón biztosítani kell	

Alaptartozékok:	Kompakt önzáró motor alumínium házban, hővédelemmel	
	Különálló CS-300 digitális vezérlés LCD kijelzővel (IP65)	
	Vezérlésházra szerelt fel-stop-le nyomógomb	
	Állítható rögzítőkonzol	
	CEE háromfázisú csatlakozó 1 m kábellel (5*1.5 mm ²)	
	Spirálkábel maximum 4800mm magas kapuig, kivetőkonzollal, 1.6 m hosszú vezetékkel (5*0.25 mm ²), 70*70*47mm méretű műanyag dobozzal	
	Élvédelmi fotocella (adó-vevős) kamrás alsó gumihoz 10.5 m hosszú adókábellel és 1 m hosszú vevőkábellel	
	11-30 mm gumibak a fotocella szemhez (2 db)	
	30 mm magas műanyag lezáró és ütközőelem (2 db)	
	Tengelyék nútolt tömör tengelyhez (6.3*6.3*105 mm) (1 db)	
		
		

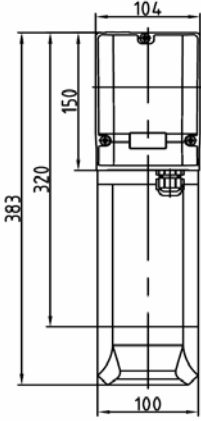
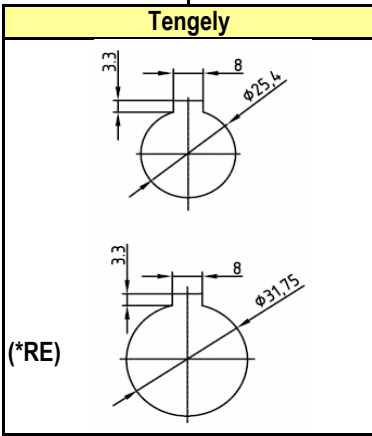
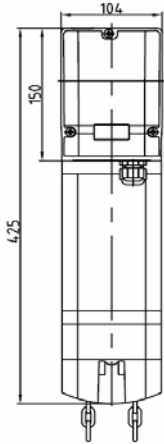
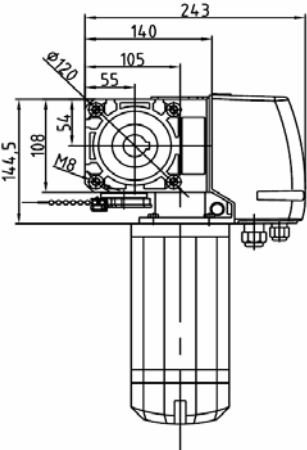
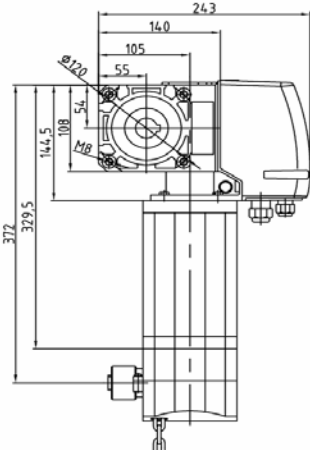
Üzem mód:	Automata
Működtetés lefelé:	Impulzus üzemmódban, a nyomógomb egyszeri megnyomásával, vagy a nyomógomb folyamatos nyomvatartásával működtethető
Működtetés felfelé:	Impulzus üzemmódban, a nyomógomb egyszeri megnyomásával, vagy a nyomógomb folyamatos nyomvatartásával működtethető
Végálláskapcsolók:	Elektronikus forgásérzékelővel, a végállás a vezérléssel állítható

Funkciók CS-300 vezérléssel:	Kivehető LCD digitális kijelző
	Választható automata zárás (0 és 240 sec között)
	Élvédelmi fotocella; 8.2 kOhm-os élvédelem; Pneumatikus élvédelem kezelése
	4 db potenciálmentes relékimenet (pl.: figyelmeztető lámpához, udvari világításhoz)
	Részleges nyitás
	Beépített nyitásszámláló
	Beépített nyomatékfigyelés, állítható nyomaték


Műszaki adatok



	STA1-10-24 E vagy KE	STA1-11-24 E vagy KE
Maximális kapuméret:	35 m ²	45 m ²
Nyomaték:	100 Nm	110 Nm
Motor teljesítmény:	370 W	550 W
Motor áramfelvétel:	2.1 A	2.4 A
Vezérlés áramfelvétel:	max. 150 mA	
Tápfeszültség:	400 V (AC) / 3 ~ vagy 230 V (AC) 1 ~	
Motor sebesség:	24 U/min (rendelésre 19 U/min vagy 30 U/min)	
Üzemhányad:	60%	
Hálózati frekvencia:	50 Hz	
Vezérlőfeszültség:	24 V (DC) max. 250 mA	
Javasolt kismegszakító:	10 A	
Torzós tengely mérete	25.4 mm	25.4 mm (rendelésre 31.75 mm)
Motor védettsége:	IP54 (felárért IP65)	
Működési hőmérséklettartomány:	- 20 °C és + 60 °C között	
Működési hang:	< 70 dB (A)	
Tápfeszültség kábel:	5*1.5 mm ² (L=1 m) CEE háromfázisú csatlakozóval	
Tápfeszültség csatlakozó:	3 fázisú, 5 pólusú (3P + N + védőföld) 16 A -6 h IP44 TYP3	

Megfelel az alábbi EU irányelvek és szabványok idevágó, alapvető biztonsági és egészségügyi követelményeinek:	89/106/EG: EN13241-1; EN12453; EN12445; EN12978
	89/336/EG: EN55014-1; EN61000-3-2; EN61000-3-3; EN61000-6-2; EN61000-6-3
	98/37/EG: EN60204-1; EN ISO 12100-1
	73/23/EG: EN60335-1; EN60335-2-103 és BGR232

STA1-10-24 E vagy STA1-11-24 E méretek	Tengely	STA1-10-24 KE vagy STA1-11-24 KE méretek
		
		

KLING STA-100% közvetlen tengelyhajtású motor különálló vezérléssel, szekcionált kapuhoz, intenzív használatra

Megnevezés:	Közvetlen tengelyhajtás különálló CS-300 digitális vezérléssel	
Rendelési szám:	STA1-11-24 E 100% 	STA1-11-24 KE 100% (*RE) 
(*RE) csak rendelésre szállítjuk		
Kireteszelő:	Billentős kireteszelő, 6 méter PE zsinórral, piros-zöld színű műanyag fogantyúval	Láncos felhúzó, alap kivételben 5 méter horganyzott szemes láncsal
	A motor a belső oldalról reteszeltető, a helyiségbe való bejutást mellékajtón biztosítani kell	

Alaptartozékok:	Kompakt önzáró motor alumínium házban, hővédelemmel
	Különálló CS-300 digitális vezérlés LCD kijelzővel (IP65) karbantartást visszajelző lámpával
	Vezérlésházra szerelt fel-stop-le nyomógomb
	Állítható rögzítőkonzol
	CEE háromfázisú csatlakozó 1 m kábellel (5*1.5 mm ²)
	Spirálkábel maximum 4800mm magas kapuig, kivetőkonzollal, 1.6 m hosszú vezetékkel (5*0.25 mm ²), 70*70*47mm méretű műanyag dobozzal
	Élvédelmi fotocella (adó-vevős) kamrás alsó gumihoz 10.5 m hosszú adókábellel és 1 m hosszú vevőkábellel
	11-30 mm gumibak a fotocella szemhez (2 db)
	30 mm magas műanyag lezáró és ütközőelem (2 db)
	Tengelyék nútolt tömör tengelyhez (6.3*6.3*105 mm) (1 db)
	
	

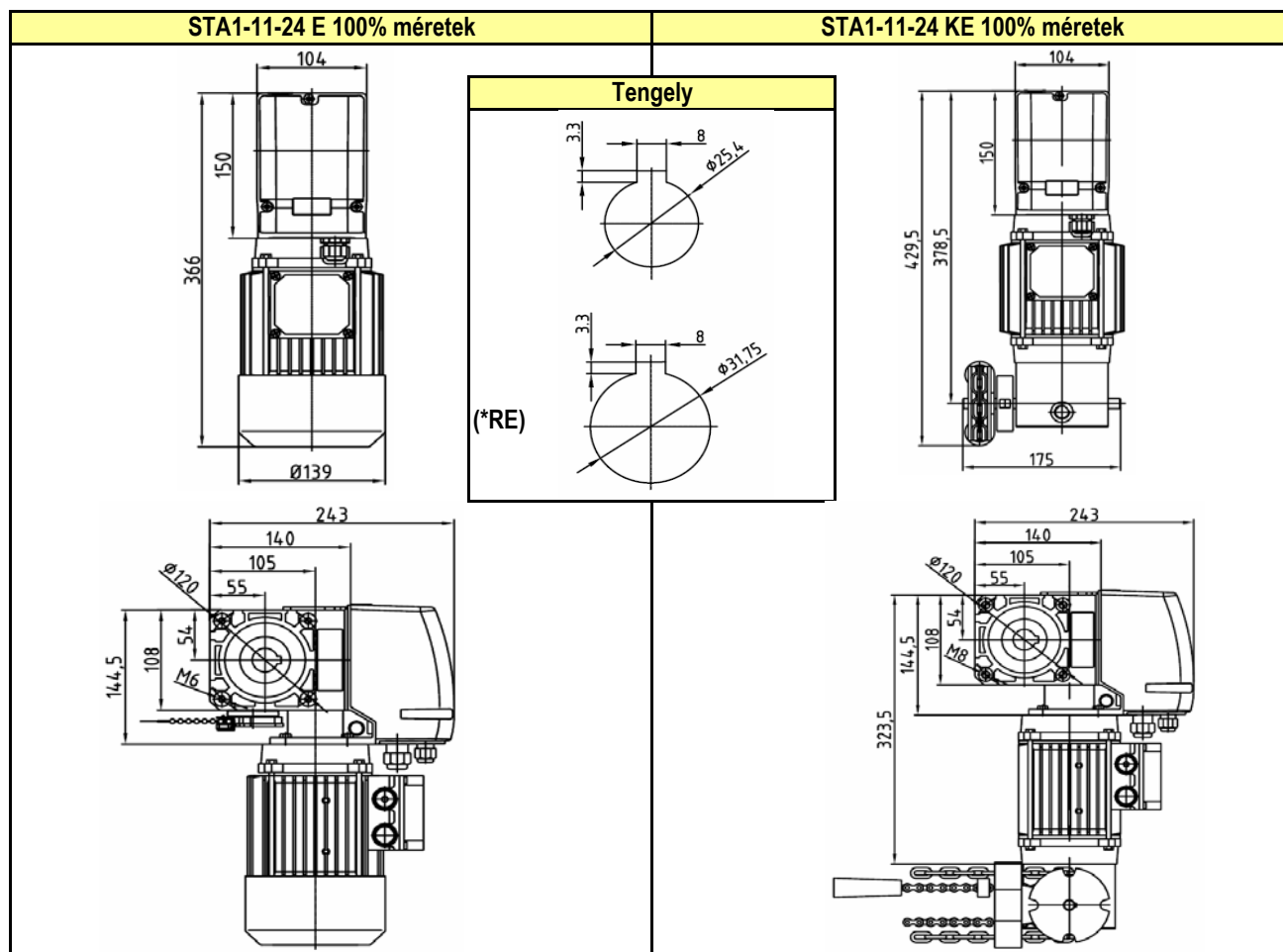
Üzem mód:	Automata
Működtetés lefelé:	Impulzus üzemmódban, a nyomógomb egyszeri megnyomásával, vagy a nyomógomb folyamatos nyomvatartásával működtethető
Működtetés felfelé:	Impulzus üzemmódban, a nyomógomb egyszeri megnyomásával, vagy a nyomógomb folyamatos nyomvatartásával működtethető
Végálláskapcsolók:	Összesen 6 db mechanikus (2 db végállás, 2 db biztonsági végállás, 2 db egyébre)

Funkciók CS-300 vezérléssel:	Kivehető LCD kijelző, PIN kóddal programozható vezérlés
	Választható automata zárás (0 és 240 sec között)
	Élvédelmi fotocella; 8.2 kOhm-os élvédelem; Pneumatikus élvédelem kezelése
	4 db potenciálmertes relékimenet (pl.: figyelmeztető lámpához, udvari világításhoz)
	Részleges nyitás
	Programozható karbantartási idő visszajelzés
	Beépített nyitásszámláló
	Beépített nyomatékfigyelés, állítható nyomaték, végállásprogramozás a vezérlésről





Műszaki adatok

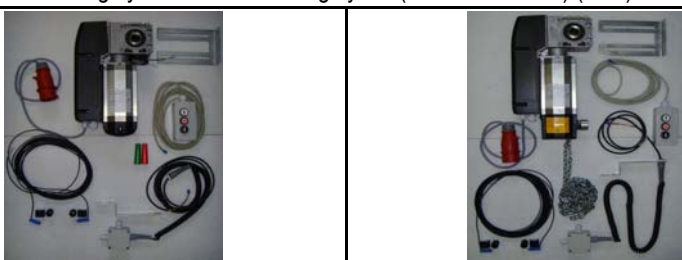

STA1-11-24 E 100% vagy STA1-11-24 KE 100%	
Maximális kapuméret:	55 m ²
Nyomaték:	110 Nm
Motor teljesítmény:	550 W
Motor áramfelvétel:	2.4 A
Vezérlés áramfelvétel:	max. 150 mA
Tápfeszültség:	400 V (AC) / 3 ~ vagy 230 V (AC) 1 ~
Motor sebesség:	24 U/min (rendelésre 19 U/min vagy 30 U/min)
Üzemhányad:	100% (intenzív használatra, társasházi környezetben)
Hálózati frekvencia:	50 Hz
Vezérlőfeszültség:	24 V (DC) max. 250 mA
Javasolt kismegszakító:	10 A
Torzós tengely mérete	alapkivitelen 25.4 mm (rendelésre 31.75 mm)
Motor védettsége:	IP54 (felárért IP65)
Működési hőmérséklettartomány:	- 20 °C és + 60 °C között
Működési hang:	< 70 dB (A)
Tápfeszültség kábel:	5*1.5 mm ² (L=1 m) CEE háromfázisú csatlakozóval
Tápfeszültség csatlakozó:	3 fázisú, 5 pólusú (3P + N + védőföld) 16 A -6 h IP44 TYP3

Megfelel az alábbi EU irányelvek és szabványok idevágó, alapvető biztonsági és egészségügyi követelményeinek:	89/106/EG: EN13241-1; EN12453; EN12445; EN12978
	89/336/EG: EN55014-1; EN61000-3-2; EN61000-3-3; EN61000-6-2; EN61000-6-3
	98/37/EG: EN60204-1; EN ISO 12100-1
	73/23/EG: EN60335-1; EN60335-2-103 és BGR232



KLING STAC közvetlen tengelyhajtású motor beépített vezérléssel, szekcionált kapuhoz

Megnevezés:	Közvetlen tengelyhajtás beépített AS-210B vezérléssel ZM/SKSB bővítőkétyával	
Rendelési szám:	STAC1-10-24 E (370W) STAC1-11-24 E (550W) (*RE)  	STAC1-10-24 KE (370W) STAC1-11-24 KE (550W)  
(*RE) csak rendelésre szállítjuk		
Kireteszelő:	Billentős kireteszelő, 6 méter PE zsinórral, piros-zöld színű műanyag fogantyúval	Láncos felhúzó, alapkivitelben 5 méter horganyzott szemes láncsal
	A motor a belső oldalról reteszeltető, a helyiségbe való bejutást mellékajtón biztosítani kell	

Alaptartozékok:	Kompakt önzáró motor alumínium házban, hővédelemmel	
	Beépített AS-210B vezérlés ZM/SKSB bővítőkétyával	
	Különálló fel-stop-le nyomógomb 5 m kábellel (6*0.5 mm ²) IP54	
	Állítható rögzítőkonzol	
	CEE háromfázisú csatlakozó 1 m kábellel (5*1.5 mm ²)	
	Spirálkabel maximum 4800mm magas kapuig, kivetőkonzollal, 5 m hosszú vezetékkel (5*0.25 mm ²), 70*70*47mm méretű műanyag dobozzal	
	Élvédelmi fotocella (adó-vevős) kamrás alsó gumihoz 10.5 m hosszú adókábellel és 1 m hosszú vevőkábellel	
	11-30 mm gumibak a fotocella szemhez (2 db)	
	30 mm magas műanyag lezáró és ütközőelem (2 db)	
	Tengelyék nútolt tömör tengelyhez (6.3*6.3*105 mm) (1 db)	
		
		

Üzem mód:	Automata
Működtetés lefelé:	Impulzus üzemmódban, a nyomógomb egyszeri megnyomásával, vagy a nyomógomb folyamatos nyomvatartásával működtethető
Működtetés felfelé:	Impulzus üzemmódban, a nyomógomb egyszeri megnyomásával, vagy a nyomógomb folyamatos nyomvatartásával működtethető
Végálláskapcsolók:	Összesen 6 db mechanikus (2 db végállás, 2 db biztonsági végállás, 2 db egyébre)

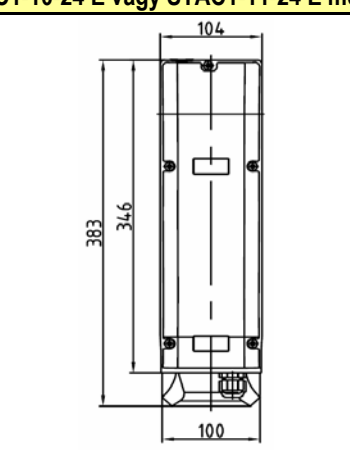
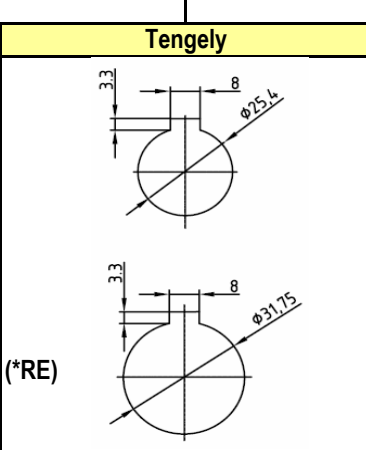
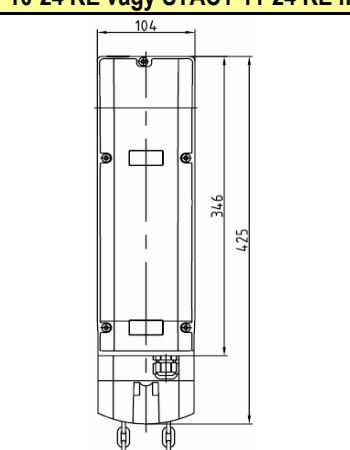
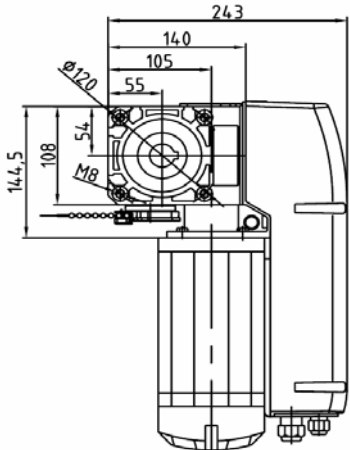
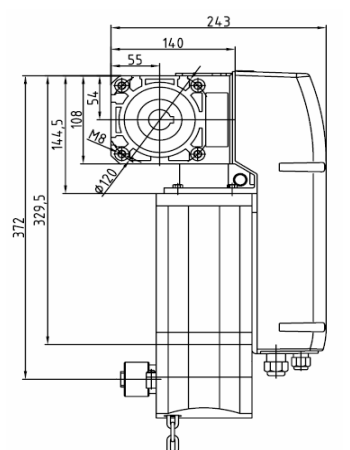
Funkciók AS-210B vezérléssel és ZM/SKSB kártyával:	Választható automata zárás (0 és 240 sec között)
	Élvédelmi fotocella kezelése vagy 8.2 kOhm-os élvédelem kezelése
	Pneumatikus élvédelem kezelése
	Potenciálmentes csatlakozás figyelmeztető lámpa számára 3 sec elővillogással (230 V)
	Potenciálmentes csatlakozás udvari lámpa számára 120 sec időzítéssel (230 V)
	Működési idő figyelés (120 sec)
	Nyit-stop-zár kapcsolat

KLING STAC közvetlen tengelyhajtású motor beépített vezérléssel, szekcionált kapuhoz

Műszaki adatok

	STAC1-10-24 E vagy KE	STAC1-11-24 E vagy KE
Maximális kapuméret:	35 m ²	45 m ²
Nyomaték:	100 Nm	110 Nm
Motor teljesítmény:	370 W	550 W
Motor áramfelvétel:	2.1 A	2.4 A
Vezérlés áramfelvétel:	max. 150 mA	
Tápfeszültség:	400 V (AC) / 3 ~ vagy 230 V (AC) 1 ~	
Motor sebesség:	24 U/min (rendelésre 19 U/min vagy 30 U/min)	
Üzemhányad:	60%	
Hálózati frekvencia:	50 Hz	
Vezérlőfeszültség:	24 V (DC) max. 250 mA	
Javasolt kismegszakító:	10 A	
Torzós tengely mérete	25.4 mm	25.4 mm (rendelésre 31.75 mm)
Motor védettsége:	IP54 (felárért IP65)	
Működési hőmérséklettartomány:	- 20 °C és + 60 °C között	
Működési hang:	< 70 dB (A)	
Tápfeszültség kábel:	5*1.5 mm ² (L=1 m) CEE háromfázisú csatlakozóval	
Tápfeszültség csatlakozó:	3 fázisú, 5 pólusú (3P + N + védőföld) 16 A -6 h IP44 TYP3	

Megfelel az alábbi EU irányelvek és szabványok idevágó, alapvető biztonsági és egészségügyi követelményeinek:	89/106/EG: EN13241-1; EN12453; EN12445; EN12978
	89/336/EG: EN55014-1; EN61000-3-2; EN61000-3-3; EN61000-6-2; EN61000-6-3
	98/37/EG: EN60204-1; EN ISO 12100-1
	73/23/EG: EN60335-1; EN60335-2-103 és BGR232

STAC1-10-24 E vagy STAC1-11-24 E méretek	Tengely	STAC1-10-24 KE vagy STAC1-11-24 KE méretek
		
		

KLING STAC ECO közvetlen tengelyhajtású motor beépített vezérléssel, szekcionált kapuhoz

Megnevezés:	Közvetlen tengelyhajtás beépített AS-210B vezérléssel	
Rendelési szám:	STAC1-8-24 E   	STAC1-8-24 KE (*RE)   
(*RE) csak rendelésre szállítjuk		
Kireteszelő:	Billentős kireteszelő, 6 méter PE zsinórral, piros-zöld színű műanyag fogantyúval A motor a belső oldalról reteszeltető, a helyiségbe való bejutást mellékajtón biztosítani kell	Láncos felhúzó, alapkivitelben 5 méter horganyzott szemes láncsal
Alaptartozékok:	Kompakt önzáró motor alumínium házban, hővédelemmel Beépített AS-210B vezérlés Állítható rögzítőkonzol CEE háromfázisú csatlakozó 1 m kábellel (5*1.5 mm ²) Különálló fel-stop-le nyomógomb 5 m kábellel (6*0.5 mm ²) IP54 Tengelyék nútolt tömör tengelyhez (6.3*6.3*105 mm) (1 db)	
		
		
Üzem mód:	Ember jelenléte	
Működtetés lefelé:	A nyomógomb folyamatos nyomvatartásával működtethető	
Működtetés felfelé:	Impulzus üzemmódban, a nyomógomb egyszeri megnyomásával, vagy a nyomógomb folyamatos nyomvatartásával működtethető	
Végálláskapcsolók:	Összesen 4 db mechanikus (2 db végállás, 2 db biztonsági végállás)	
Funkciók AS-210B vezérléssel:	Működési idő figyelés (120 sec)	
	Nyit-stop-zár kapcsolat	

Műszaki adatok

STAC1-8-24 E vagy STAC1-8-24 KE	
Maximális kapuméret:	20 m ²
Nyomaték:	80 Nm
Motor teljesítmény:	300 W
Motor áramfelvétel:	2.1 A
Vezérlés áramfelvétel:	max. 150 mA
Tápfeszültség:	400 V (AC) / 3 ~ vagy 230 V (AC) 1 ~
Motor sebesség:	24 U/min (rendelésre 19 U/min vagy 30 U/min)
Üzemhányad:	40%
Hálózati frekvencia:	50 Hz
Vezérlőfeszültség:	24 V (DC) max. 250 mA
Javasolt kismegszakító:	10 A
Torzós tengely mérete	25.4 mm
Motor védettsége:	IP54
Működési hőmérséklettartomány:	- 20 °C és + 60 °C között
Működési hang:	< 70 dB (A)
Tápfeszültség kábel:	5*1.5 mm ² (L=1 m) CEE háromfázisú csatlakozóval
Tápfeszültség csatlakozó:	3 fázisú, 5 pólusú (3P + N + védőföld) 16 A -6 h IP44 TYP3

Megfelel az alábbi EU irányelvek és szabványok idevágó, alapvető biztonsági és egészségügyi követelményeinek:	89/106/EG: EN13241-1; EN12453; EN12445; EN12978
	89/336/EG: EN55014-1; EN61000-3-2; EN61000-3-3; EN61000-6-2; EN61000-6-3
	98/37/EG: EN60204-1; EN ISO 12100-1
	73/23/EG: EN60335-1; EN60335-2-103 és BGR232

