



Forgalomkorlátozó oszlopok



Elektro-mechanikus oszlop felépítése

ROBOSZTUS FEJRÉSZ EN124 (40T) NORMA SZERINT. A FEJRÉSZ ALATT VEZÉRLŐELEKTRONIKA TALÁLHATÓ.

FEJRÉSZ JÓL LÁTHATÓ PIROS SZÍNŰ LED-DEL (12DB). ÁLLÓ HELYZETBEN A FÉNY KÖRBEFOROG, MŰKÖDÉS KÖZBEN AZ ÖSSZES LED INTENZÍVEN VILLOG.

ÉJSZAKA IS JÓL LÁTHATÓ FEHÉR SZÍNŰ FÉNYVISSZAVERŐ SZALAG.

ETHERNET VEZÉRLÉssel IS RENDELHETŐ, INTERNETES KAPCSOLAT ESETÉN AZ OSZLOP TÁVOLRÓL IS VEZÉRLHETŐ (OPCIONÁLIS).

AZ OSZLOPHÁZ ANYAGVASTAGSÁGA VIGILANT MODELLNÉL 8 MM FORCE MODELLNÉL 10 MM. ROZSDAMENTES KIVITEL ESETÉN + 1.2 MM VASTAG AISI 316 ROZSDAMENTES ACÉL KÖPENY.

ÁRAMSZŰNET ESETÉN IS MŰKÖDŐKÉPES AZ UPS AKKUMULÁTOROS EGYSÉGGEL (OPCIONÁLIS), VAGY ÁRAMSZŰNET ESETÉN AZ AUT PANNELLAL AZ OSZLOP AUTOMATIKUSAN LEERESZKEDIK, MAJD HA VISSZAÁLL AZ ÁRAMELLÁTÁS, AZ OSZLOP AUTOMATIKUSAN FELEMELKEDIK (OPCIONÁLIS).

OSZLOPFŰTÉSSEL IS RENDELHETŐ (OPCIONÁLIS). ALAPÁRON A VEZÉRLÉS 0 °C KÜLSŐ HŐMÉRSÉKLETNÉL AZ OSZLOPOT ÓRÁNKÉNT EGY ALKALOMMAL KB. 15 CM-RE LEENGEDI ÉS VISSZANYITJA, HOGY MEGAKADÁLYOZZA AZ OSZLOP LEFAGYASÁT.

NAPELEMES EGYSÉGGEL IS SZERELHETŐ, AMI TÖLTI AZ UPS AKKUMULÁTOR (OPCIONÁLIS).

KÖNNYEN SZERELHETŐ, MAGAS NAPI NYITÁSSZÁM, ALACSONY ENERGIAFOGYASZTÁSI ÉS ALACSONY KARBANTARTÁSI IGÉNY.

ALAPKIVITELBEN A MOTOR ELEKTROMOS FÉKKEL ELLÁTVA, TENGYELIRÁNYÚ TERHELÉS MAXIMUM 2 NM (120 KG) LEHET. FELÁRÉRT 5 NM (290 KG) TERHELÉSŰ KIVITELBEN IS RENDELHETŐ (OPCIONÁLIS).

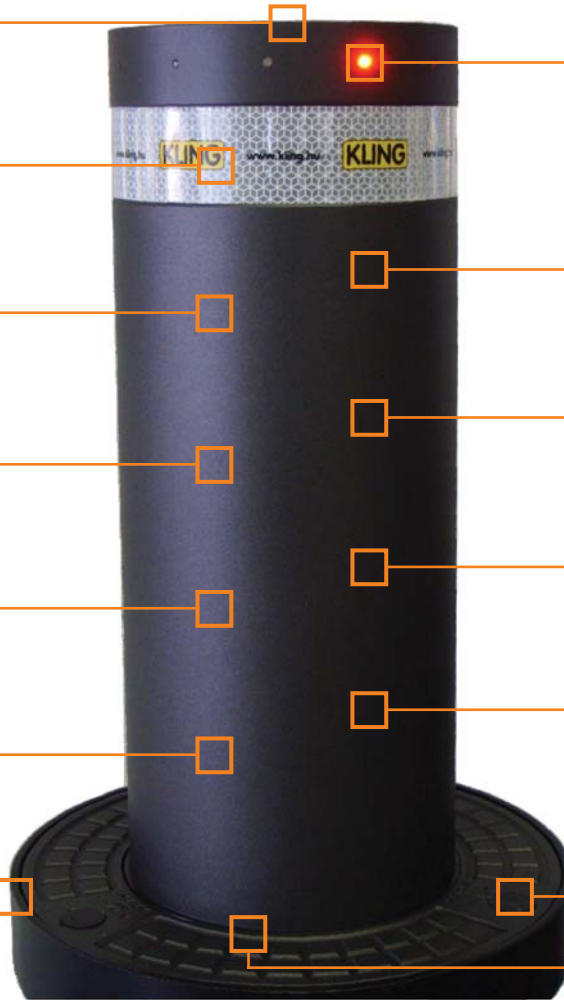
24V-OS ELEKTRO-MECHANIKUS, CSAVARORSÓS DC MOTORRAL, IP68 VÉDETTSSÉGGEL, FORGÁSÉRZÉKELŐVEL ÉS ÁRAMERŐSÉG ÉRZÉKELÉSSEL AZ AKADÁLYOK ÉSZLELÉSÉRE.

KÖNNYEN SZERELHETŐ HEGESZTÉS MENTES OSZLOPHÁZ ÉS ACÉL ÖNTVÉNY KARIMA.

PLUG & PLAY GYORSCSATLAKOZÓ AZ OSZLOP ÉS A VEZÉRLÉS KÖZÖTT, IP68 VÉDETTSSÉGGEL.



SPECIÁLIS TÖMÍTÉS VÉDI AZ OSZLOPOT A FINOM KAVICSOK BESZIVÁRGÁSÁTÓL.



Kiegészítők és oszlopház méretek



FEDŐTETŐ FÖLDALATTI HÁZHÓZ. TOP20: VIGILANT ÉS RANGER OSZLOPHOZ.



FEDŐTETŐ FÖLDALATTI HÁZHÓZ. TOP25: FORCE OSZLOPHOZ.



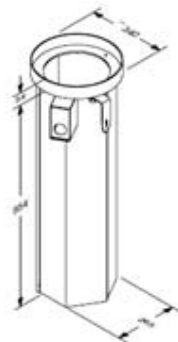
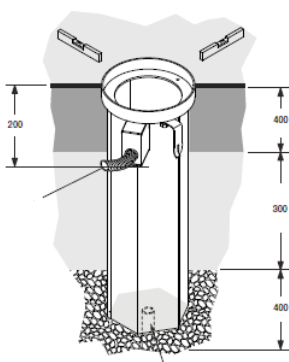
SZERELVÉNY CSOMAG AZ OSZLOP BEEMELÉSÉHEZ, BEÁLLÍTÁSÁHOZ. KTOOLS



HÁROM DARABBÓL ÖSSZERAKHATÓ FÖLDALATTI HÁZ KEREC FEJRÉSSZEL, ACÉLLEMEZBŐL, FEKETE SZÍNRE FESTVE. CA500A: VIGILANT 500 ÉS 500 I OSZLOPHOZ CA800A: VIGILANT 800 ÉS 800 I OSZLOPHOZ CA500: RANGER OSZLOPHOZ.



HÁROM DARABBÓL ÖSSZERAKHATÓ FÖLDALATTI HÁZ KEREC FEJRÉSSZEL, ACÉLLEMEZBŐL, FEKETE SZÍNRE FESTVE. CA525A: FORCE 525 I CA825A: FORCE 825 I OSZLOPHOZ.





AZ OSZLOPHÁZ ELHELYEZÉSÉHEZ 800 * 800 * 1100 MM MÉRETŰ ÁRKOT KELL ÁSNI. AZ ÁROK ALJÁBA KÖZÉPRE EGY Ø 100 MM-ES MŰANYAG CSÖVET KELL HELYEZNI A VÍZELVEZETÉS MIATT. EZUTÁN 400 MM MAGASSÁGIG KAVICSOT KELL ELHELYEZNI AZ OSZLOPHÁZ KÖRÉ, MAJD 300 MM MAGASSÁGIG FINOM HOMOKOT KELL TÖMÖRÍTENI, ÜGYELVE ARRRA, HOGY A LEMEZHÁZ NE SÉRÜLJÖN MEG. EZUTÁN 400 MM MAGASSÁGIG BE KELL BETONOZNI AZ OSZLOPHÁZAT. JAVASOLT BETONMINŐSÉG CK 12-8/KK. A HÁZ PEREMÉNEK A MAGASSÁGA 54 MM, AMIT TÉRKŐ BURKOLAT ELHELYEZÉSÉNÉL FIGYELEMBE LEHET VENNII. AZ ÁROKBA VÍZ NEM MARADHAT. OLYAN HELYEKEN, AHOL MAGASAN VAN A TALAJVÍZ, DERÍTŐ AKNÁT SZÜKSÉGES LÉTESÍTENI, ÉS AZ ÁROKBÓL EL NEM SZIVÁRGÓ VÍZ ÁTSZIVATTYÚZÁSÁT MEG KELL OLDANI. AZ OSZLOPBÓL KIJÖVŐ VEZETÉK ÉS A VEZÉRLÉS BŐL KIJÖVŐ VEZETÉK CSATLAKOZTATÁSÁHOZ AZ OSZLOPTÓL MAXIMUM 600 MM TÁVOLSÁGRA ELEKTROMOS SZERELŐAKNA KIÉPÍTÉSE SZÜKSÉGES.

Elektro-mechanikus oszlop felépítése

VIGILANT		FORCE	
			
VIGILANT 500	VIGILANT 500 I	FORCE 525	FORCE 525 I
VIGILANT 800	VIGILANT 800 I	FORCE 825	FORCE 825 I

	VIGILANT 500	VIGILANT 500 I	VIGILANT 800	VIGILANT 800 I	FORCE 525	FORCE 525 I	FORCE 825	FORCE 825 I
Tápfeszültség	230 V (AC) 50/60 Hz		230 V (AC) 50/60 Hz		230 V (AC) 50/60 Hz		230 V (AC) 50/60 Hz	
Motor feszültség	24 V (DC)		24 V (DC)		24 V (DC)		24 V (DC)	
Tejlesztmény	90 W		90 W		90 W		90 W	
Motor áramfelvétel	6 A		7 A		7 A		8 A	
Készenléti fogyasztás	10 W		11 W		11 W		11 W	
Működés közbeni áramfelvétel (1 oszlop 1 vezérlés)	1 A		1,4 A		1,4 A		1,4 A	
Maximális működési ciklus (*)	1200 ciklus / nap		1000 ciklus / nap		900 ciklus / nap		600 ciklus / nap	
Oszlop védettsége	IP 68		IP 68		IP 68		IP 68	
Működési hőmérséklet	- 20 °C és + 50 °C között		- 20 °C és + 50 °C között		- 20 °C és + 50 °C között		- 20 °C és + 50 °C között	
Oszlop méret (átmérő*magasság)	200*500 mm		200*800 mm		254*500 mm		254*800 mm	
Oszlop anyagvastagság	8 mm	8 mm + 1.2 mm AISI 316 rozsdamentes acél palást	8 mm	8 mm + 1.2 mm AISI 316 rozsdamentes acél palást	10 mm	10 mm + 1.2 mm AISI 316 rozsdamentes acél palást	10 mm	10 mm + 1.2 mm AISI 316 rozsdamentes acél palást
Oszlopház méret (átmérő*magasság)	330 * 1008 mm		330 * 1358 mm		360 * 360 * 1008 mm		360 * 360 * 1358 mm	
Ütközési ellenállás	11.000 J		11.000 J		18.000 J		18.000 J	
Törési ellenállás (jármű súlya kg – km/h)	180.000 J (1.800 kg – 55 km/h)		180.000 J (1.800 kg – 55 km/h)		240.000 J (2.500 kg – 55 km/h)		240.000 J (2.500 kg – 55 km/h)	
Nyitási (emelkedési) idő	4 sec		7 sec		4 sec		7 sec	
Zárási (süllyedési) idő	3 sec		5 sec		3 sec		5 sec	
Oszlop felületkezelése	Fekete színre festve (katarforézises eljárással)		Fekete színre festve (katarforézises eljárással)		Fekete színre festve (katarforézises eljárással)		Fekete színre festve (katarforézises eljárással)	
Oszlop súlya	84 kg	90 kg	112 kg	120 kg	118 kg	128 kg	155 kg	167 kg

(*) A fenti táblázatban szereplő maximális működési ciklus 1db forgalomkorlátozó oszlop egy vezérléssel történő működtetése esetén, normál körülményeket feltételezve (20°C hőmérséklet és 50% páratartalom) értendő. Ettől eltérő körülmények esetén a fenti adatok csökkenhetnek. A táblázatban szereplő adatok tájékoztató jellegűek. A forgalomkorlátozó oszlop működését sok más tényező (pl.: környezeti hatások, különböző elhelyezések, helyi tápfeszültség ellátás, hőmérsékleti és időjárási körülmények, karbantartások elmulasztása) befolyásolhatja.

FIX	
	
FIX 500 – 525	FIX 500 I – 525 I
FIX 800 – 825	FIX 800 I – 825 I

MECHANIKUS	
	
RANGER 500	

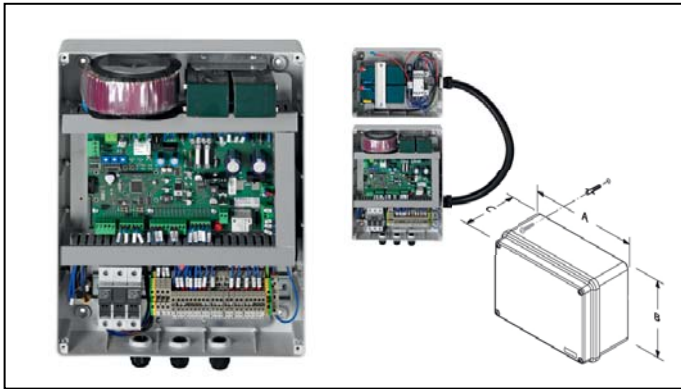
Típus	Oszlop méret (átm.*magasság)	Oszlop anyagvastagság	Felületkezelés	Súly
FIX 500	200 * 500 mm	8 mm	Fekete színre festve katarforézises eljárással	33 kg
FIX 800	200 * 800 mm			38 kg
FIX 525	254 * 500 mm	10 mm		48 kg
FIX 825	254 * 800 mm			44 kg
FIX 500 I	200 * 500 mm	8 mm + 1.2mm AISI 316 rozsdamentes acél palást	AISI 316 rozsdamentes	37 kg
FIX 800 I	200 * 800 mm	44 kg		
FIX 525 I	254 * 500 mm	10 mm + 1.2mm AISI 316 rozsdamentes acél palást		54 kg
FIX 825 I	254 * 800 mm	74 kg		

Oszlop méret (átmérő*magasság)	200 * 500 mm
Oszlop anyagvastagság	8 mm
Oszlopház méret (átmérő*magasság)	330 * 772 mm
Ütközési ellenállás	11.000 J
Törési ellenállás	180.000 J
Oszlop felületkezelése	Fekete színre festve (katarforézises eljárással)
Oszlop súlya	75 kg



FÖLDALATTI HÁZ, ACÉLLEMEZBŐL, FEKETE SZÍNRE FESZTVE. CA500

Vezérlések és kiegészítők



MIKROPROCESSZOROS VEZÉRLÉS MŰANYAG HÁZBAN.
VÁLASZTHATÓ AUTOMATIKUS VISSZANYITÁSI (VISSZAEMELKEDÉSI) IDŐVEL 6 ÉS 66 SEC KÖZÖTT.
8 DB VEZÉRLŐ BEMENETTEL, 4 DB BEMENET HUOKÉRKÉZELŐ KEZELÉSÉRE ÉS 2 DB 24V-OS KIMENET.
BEÉPÍTETT VEZÉRLÉSSEL RENDELKEZIK 2 DB FORGALOMIRÁNYÍTÓ LÁMPA KEZELÉSÉRE (TLC2).

KIEGÉSZÍTŐ ELEKTRONIKÁVAL ÁRAMSZÜNET ESETÉN AZ OSZLOP LESÜLLYED, MAJD TÁPELLÁTÁS UTÁN AUTOMATIKUSAN FELEMELKEDIK (AUT - OPCIONÁLIS).
VEZÉRLÉSBE ÉPÍTHETŐ SÍPOLÓ HANGJELZÉSSEL (BUZZ - OPCIONÁLIS).

VÁLASZTHATÓ VEZÉRLÉSEK:
CP1 (VIGILANT) VAGY CP1S (FORCE): 1 DB OSZLOP MŰKÖDTETÉSÉHEZ
CP2 (VIGILANT) VAGY CP2S (FORCE): 2 DB OSZLOP EGYÜTTES MŰKÖDTETÉSÉHEZ
CP4 (VIGILANT) VAGY CP4S (FORCE): 4 DB OSZLOP EGYÜTTES MŰKÖDTETÉSÉHEZ

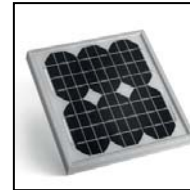
VEZÉRLÉSHÁZ MÉRTEK:
CP1 / CP1S: 300 * 220 * 120 MM
CP2 / CP2S: 380 * 300 * 120 MM
CP4 / CP4S: 460 * 380 * 120 MM



SPECIÁLIS KÁBEL PLUG & PLAY CSATLAKOZÓVAL A VEZÉRLÉS ÉS AZ OSZLOP KÖZÖTTI ÖSSZEKÖTTETÉSHEZ VÉDETTISÉGE IP68
KAPHATÓ MÉRTEK:
C05: 5 M / C10: 10 M
C15: 15 M / C20: 20 M
C25: 25 M



AKKUMULÁTOROS EGYSÉG MŰANYAG HÁZBAN 2 DB AKKUMULÁTORRAL.
KIT UPS



NAPELEM PANEL UPS AKKUMULÁTOROS EGYSÉGEHEZ.
KSOL



ETHERNET VEZÉRLÉS PC-HEZ, RJ 11 CSATLAKOZÓVAL, ANGOL NYELVŰ SZOFTVERREL, MŰANYAG HÁZBAN.
ET 1
MÉRTEK:
287 * 221 * 118 MM



KULCCSAL ZÁRHATÓ KÜLTÉRI ACÉL LEMEZSEKRENYEK OLDALFALRA SZERELHETŐ KIVITELBEN, RAL7035 SZÍNRE FESTVE (IP66).
MÉRTEK:
380 * 300 * 210 MM
400 * 500 * 210 MM
600 * 600 * 210 MM



KULCCSAL ZÁRHATÓ KÜLTÉRI ACÉL LEMEZSEKRENYEK ALJZATRA SZERELHETŐ KIVITELBEN, ACÉL LÁBBAL, RAL7040 SZÍNRE FESTVE (IP44).
MÉRTEK:
546 * 308 * 1110 MM
465 * 320 * 855 MM



FIX- ÉS UGRÓKÓDOS RÁDIÓFREKVENCIA S TÁVVEZÉRLŐ RENDSZEREK (RÁDIÓEVŐ, TÁVIRÁNYÍTÓ, ANTENNA).



GSM MODUL SIM KÁRTYA NÉLKÜL, RÁHÍVÁSOS ELVEN MŰKÖDIK, A BETÁPLÁLT TELEFONSZÁMOKAT KEZELI.
MAXIMUM 64 DB TELEFONSZÁM TÁROLÁSÁRA ALKALMAS.



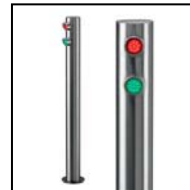
MÁGNESKÁRTYÁS BELÉPTETŐ RENDSZEREK EGYSZERŰTŐL A SZOFTVERREL KEZELHETŐ NYILVÁNTARTHATÓ RENDSZEREKIG.



ANTIPÁNIK NYOMÓGOMB. VÉSZ ESETÉN, HA BETÖRIK ÉS MEGNYOMJÁK, AZ OSZLOP LESÜLLYED.
IGÉNY ESETÉN TERÜLET SPECIFIKUS TŰZOLTÓSÁGI (TYP 2) ZÁRBETÉTEL RENDELKEZŐ KULCSOS KAPCSOLÓKKAL IS RENDELHETŐ (MASTIFF PLUS KULCSSZÉF ZÁRBETÉT).



MÁGNES HUOKÉRKÉZELŐ ELEKTRONIKA ÉS ELHELYEZÉSTŐL FÜGGŐ, KÜLÖNBÖZŐ MÉRETŰ HUOKÉVZETÉKEK.



FORGALOMIRÁNYÍTÓ LÁMPA AISI 316 ROZSDAMENTES ACÉL OSZLOPON, 12 - 12 DB LED-DEL.
MAGASSÁGA: 1400 MM
OSZLOP ÁTMÉRŐ: 100 MM
TALP ÁTMÉRŐ: 180 MM
VÉDETTISÉGE: IP68
TLC2: PIROS-ZÖLD
TLC2-FR: PIROS-SÁRGA

Egyéb termékek



PLAZA SÜLLYEDŐ ENERGIAELLÁTÓ OSZLOP.
CSATLAKOZÓK LEHETNEK: 16 A, 32 A, VAGY 63 A.



METRO FELNYITHATÓ ENERGIAELLÁTÓ OSZLOP.
CSATLAKOZÓK LEHETNEK: 16 A, 32 A, VAGY 63 A



FIX OSZLOPOK AISI-304 VAGY AISI-316 ROZSDAMENTES ACÉLBŐL SZÁLCSISZOLT, VAGY POLÍROZOTT KIVITELBEN, TÍPUSONKÉNT VÁLTOZÓ ÁTMÉRŐVEL ÉS MAGASSÁGBAN.
ÁTMÉRŐ:
102 / 140 / 220 MM.
MAGASSÁG:
600 / 800 / 1000 MM.



www.kling.hu



AZ ÖN VISZONTELDŐJE: